

容積

目標時間	8分
------	----

NO. 1

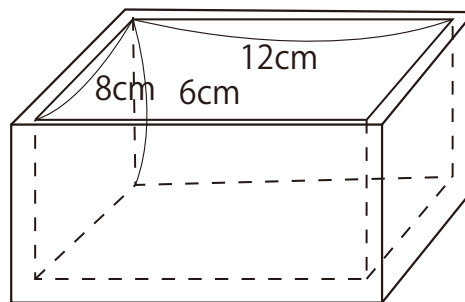
名前

/4

1 次の にあてはまる言葉や数字を入れましょう。

コップやマスなどの入れ物などに水を入れるとき、入れる水の
 体積を、その入れ物の といいます。

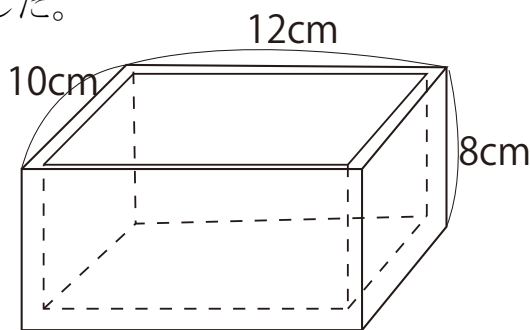
右の入れ物の容積は
 × × = cm³
 となります。



2 厚さ 1cm の板で、右図のような
 直方体の形をした容器を作りました。

① 容積を求めるとき、次の
 にあてはまる数字を書きなさい。

板の厚さが 1 cm なので
 内側の長さは次のようになります。



たて - 2 = cm

横 - = cm

高さ - 1 = cm

容積は × × = cm³
 となります。

② この入れ物の容積は何Lになりますか。

答え

1

コップやマスなどの入れ物などに水を入れるとき、入れる水の体積を、その入れ物の **容積** といいます。

右の入れ物の容積は

$$8 \times 12 \times 6 = 576 \text{ cm}^3$$

となります。

2

①

$$\text{たて} \quad 10 - 2 = 8 \text{ cm}$$

$$\text{横} \quad 12 - 2 = 10 \text{ cm}$$

$$\text{高さ} \quad 8 - 1 = 7 \text{ cm}$$

$$8 \times 10 \times 7 = 560 \text{ cm}^3$$

$$\text{②} \quad 1 \text{ L} = 1000 \text{ cm}^3$$

$$560 \text{ cm}^3 = 0.56$$

$$\underline{\underline{0.56 \text{ L}}}$$