

いろいろな円の面積

目標時間	8分
------	----

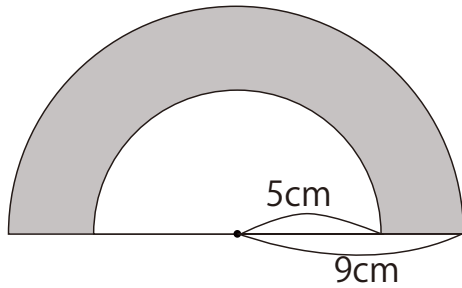
NO. 2

名前

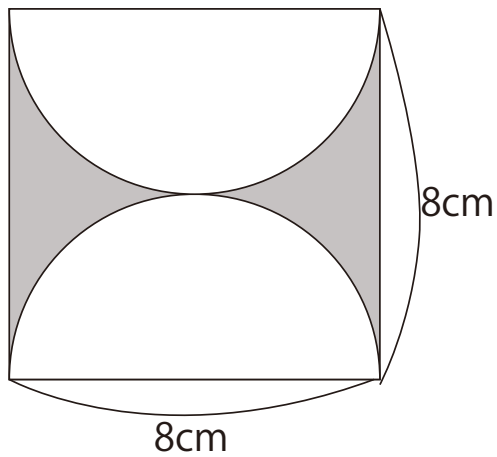
 / 4

◆ 次の色のついている部分の面積を求めなさい。ただし、円周率は3.14とします。

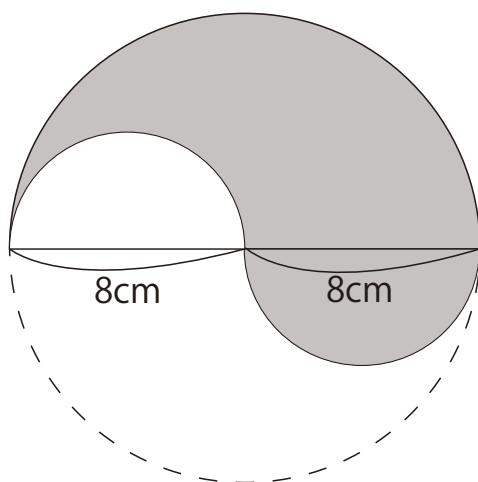
①



②



③



答え

* 解答以外の解き方も考えてみましょう。

* 1つ式にするなど、工夫して計算してみてください。

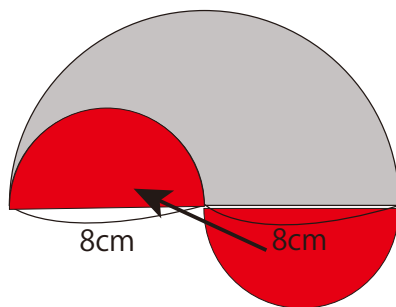
$$\begin{aligned} \text{①} \quad \text{式} \quad & 9 \times 9 \times 3.14 \div 2 = 127.17 \\ & 5 \times 5 \times 3.14 \div 2 = 39.25 \\ & 127.17 - 39.25 = 87.92 \end{aligned}$$

$$87.92 \text{ cm}^2$$

$$\begin{aligned} \text{②} \quad \text{式} \quad & 8 \times 8 = 64 \\ & 4 \times 4 \times 3.14 = 50.24 \\ & 64 - 50.24 = 13.76 \end{aligned}$$

$$13.76 \text{ cm}^2$$

$$\text{③} \quad \text{式} \quad 8 \times 8 \times 3.14 \div 2 = 100.48$$



$$100.48 \text{ cm}^2$$