

いろいろな円の面積

目標時間	8分
------	----

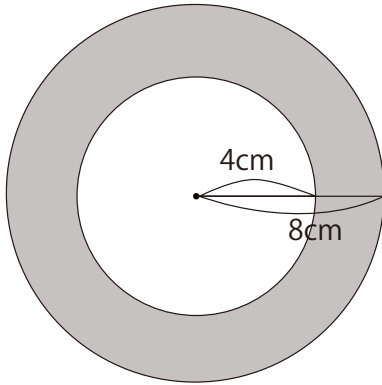
NO. 1

名前

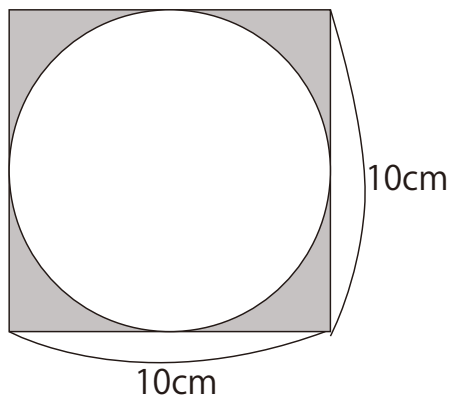
 / 4

◆ 次の色のついている部分の面積を求めなさい。ただし、円周率は3.14とします。

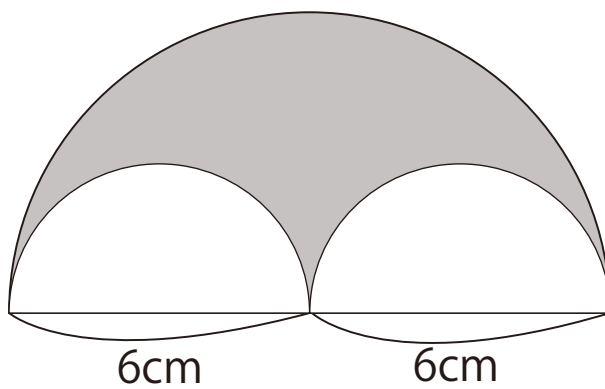
①



②



③



答え

* 解答以外の解き方も考えてみましょう。

* 1つ式にするなど、工夫して計算してみてください。

$$\begin{aligned} \text{①} \quad \text{式} \quad & 8 \times 8 \times 3.14 = 200.96 \\ & 4 \times 4 \times 3.14 = 50.24 \\ & 200.96 - 50.24 = 150.72 \end{aligned}$$

$$150.72 \text{ cm}^2$$

$$\begin{aligned} \text{②} \quad \text{式} \quad & 10 \times 10 = 100 \\ & 5 \times 5 \times 3.14 = 78.5 \\ & 100 - 78.5 = 21.5 \end{aligned}$$

$$21.5 \text{ cm}^2$$

$$\begin{aligned} \text{③} \quad \text{式} \quad & 6 \times 6 \times 3.14 \div 2 = 56.52 \\ & 3 \times 3 \times 3.14 = 28.26 \quad \leftarrow \text{半円2つ分} \\ & 56.52 - 28.26 = 28.26 \end{aligned}$$

$$28.26 \text{ cm}^2$$