

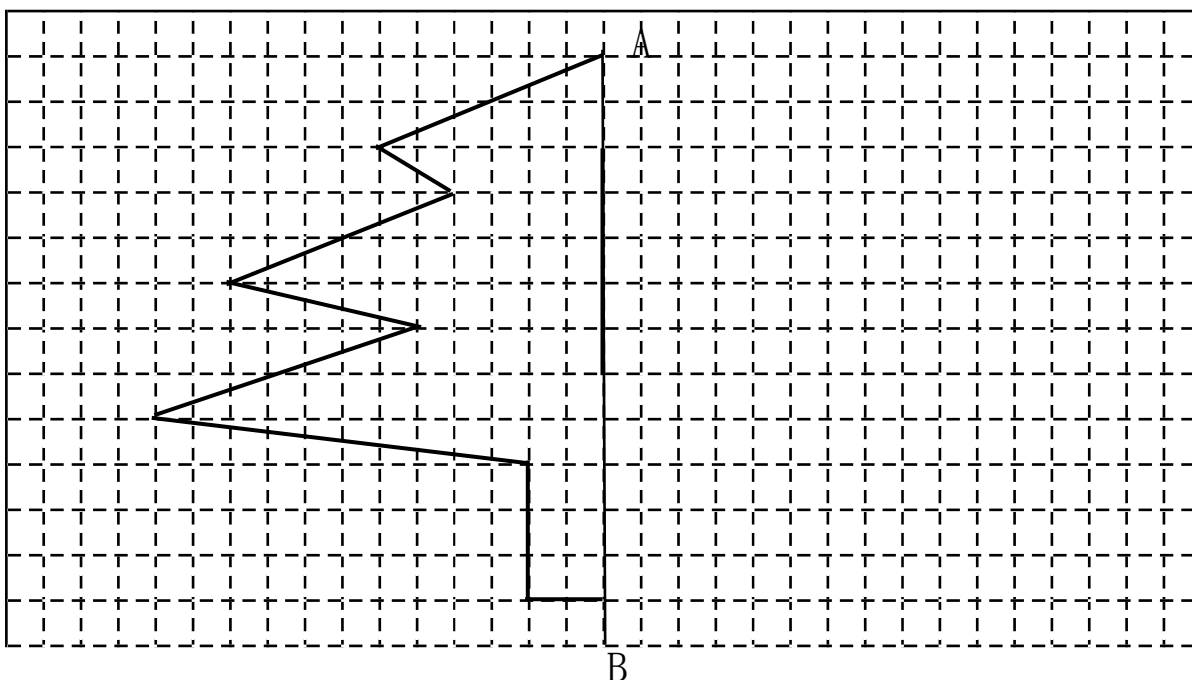
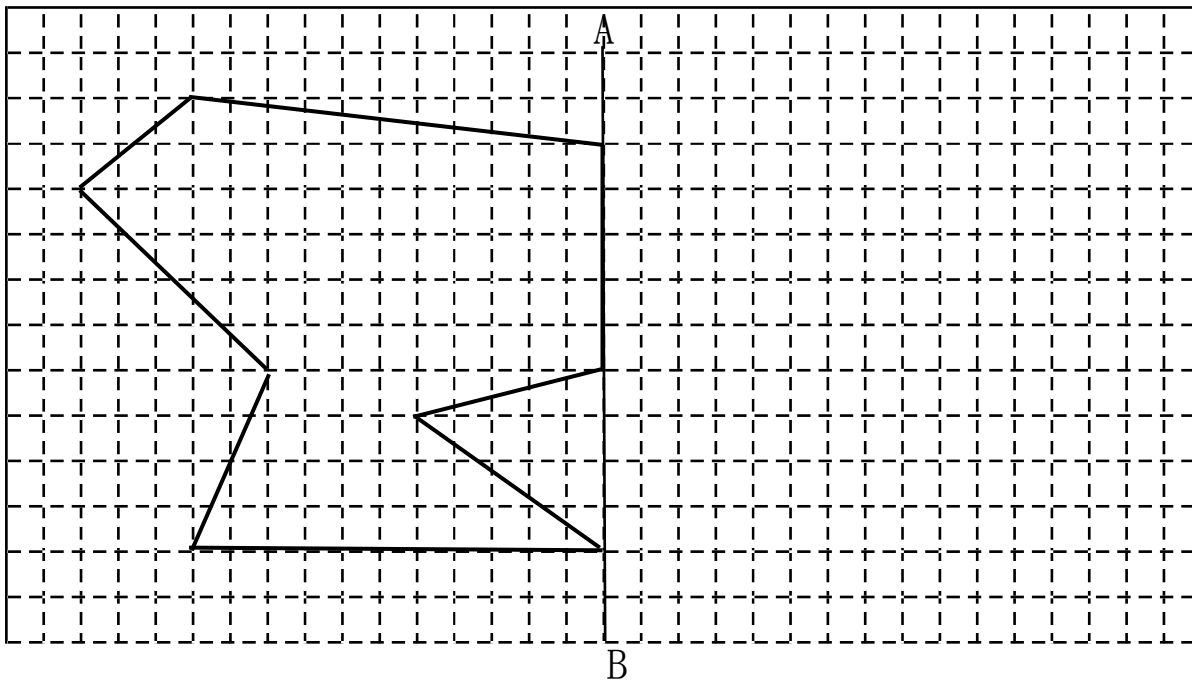
線対称な図形 作図

目標時間 7分

NO. 2 名前

/2 点

直線ABが対称の軸になるように、線対称な図形を書きましょう。



答え

