

## 面積の単位 3

目標時間

8分

NO. 1

名前

/ 8

1 次の  にあてはまる数字を書きましょう。

1 辺の長さが  m の正方形の面積を

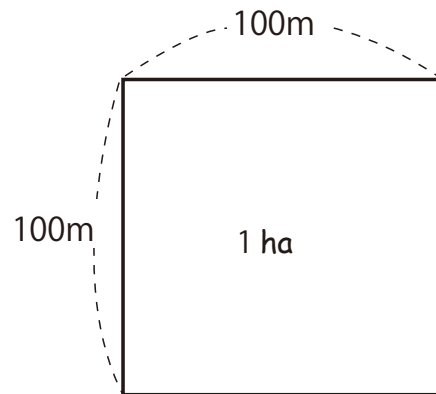
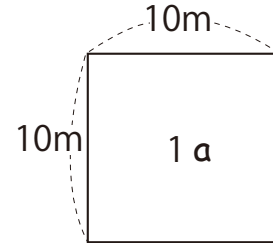
1 a (アール) といいます。

1 a =  m<sup>2</sup>

1 辺の長さが  m の正方形の面積を

1 ha (ヘクタール) といいます。

1 ha =  m<sup>2</sup>



2

① たてが 30 m, 横が 60 m の畑の面積は何m<sup>2</sup>、ですか。

式

② ①の面積は何 a ですか。

③ たてが 500 m, 横が 800 m の土地の面積は何m<sup>2</sup>、ですか。

式

④ ③ の面積は何 ha ですか。

答え

1

$$1 \text{ a} = 100 \text{ m}^2$$

$$1 \text{ ha} = 10000 \text{ m}^2$$

2

$$\textcircled{1} \quad \text{式} \quad 30 \times 60 = 1800$$

$$1800 \text{ m}^2$$

$$\textcircled{2} \quad 1 \text{ a} = 100 \text{ m}^2 \text{ より}$$

$$1800 \text{ m}^2 = 18 \text{ a}$$

$$18 \text{ a}$$

$$\textcircled{3} \quad \text{式} \quad 500 \times 800 = 400000$$

$$400000 \text{ m}^2$$

$$\textcircled{4} \quad 1 \text{ ha} = 10000 \text{ m}^2 \text{ より}$$

$$400000 \text{ m}^2 = 40 \text{ ha}$$

$$40 \text{ ha}$$