

# 垂直と平行 2

目標時間

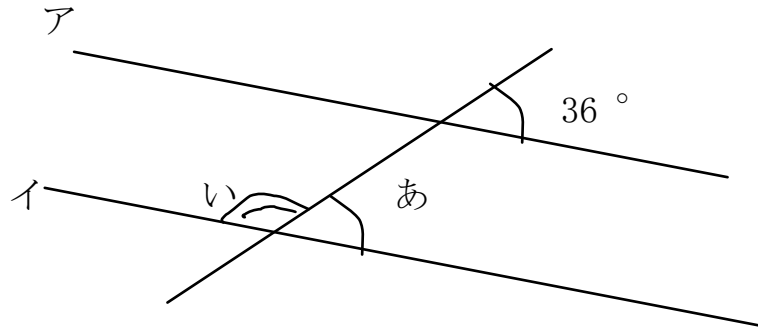
5分

NO. 3

名前

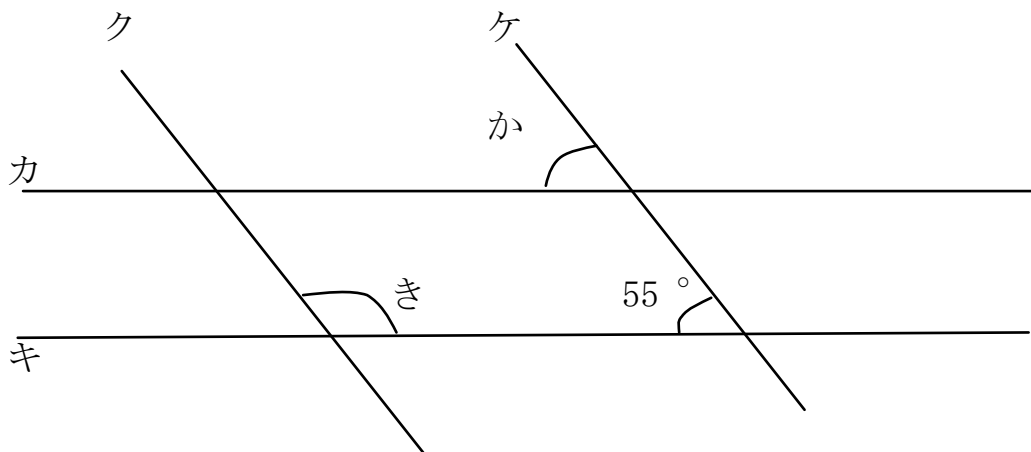
/4

1 下の図で、アとイの直線は平行です。あ、いの角度を求めましょう。



あ       い

2 下の図で、カとキの直線は平行です。  
また、クとケの直線も平行です。か、きの角度を求めましょう。



か       き

答え

$$\boxed{1} \quad \text{あ} \quad 36^\circ \quad \text{い} \quad 180 - 36 = 144^\circ$$

$$\boxed{2} \quad \text{か} \quad 55^\circ \quad \text{き} \quad 180 - 55 = 125^\circ$$