

# 垂直と平行 2

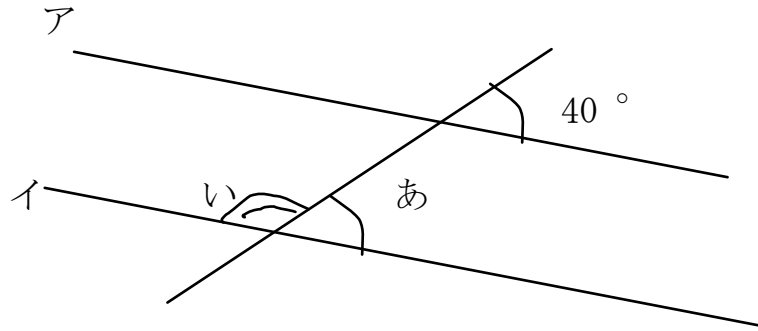
目標時間	5分
------	----

NO. 2

名前	
----	--

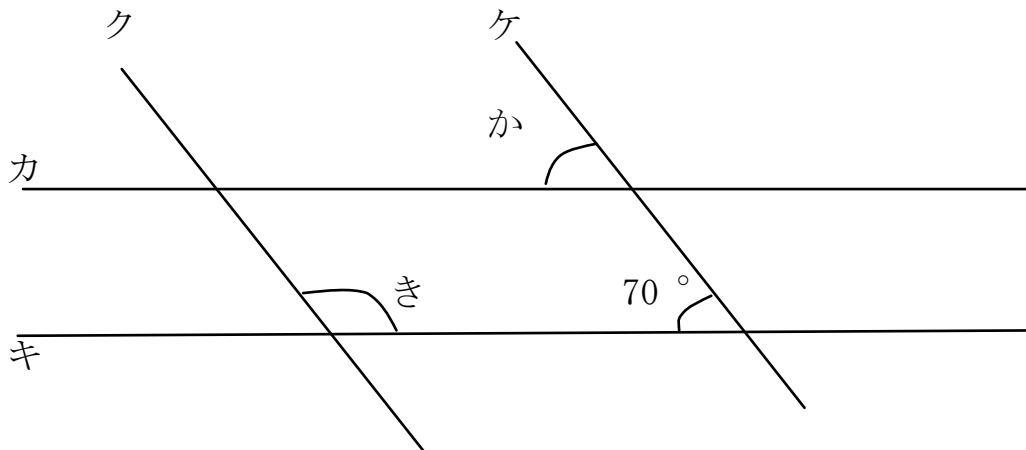
/ 4

1 下の図で、アとイの直線は平行です。あ、いの角度を求めましょう。



あ	<input type="text"/>	い	<input type="text"/>
---	----------------------	---	----------------------

2 下の図で、カとキの直線は平行です。  
また、クとケの直線も平行です。か、きの角度を求めましょう。



か	<input type="text"/>	き	<input type="text"/>
---	----------------------	---	----------------------

答え

$$\boxed{1} \quad \text{あ} \quad 40^\circ \quad \text{い} \quad 180 - 40 = 140^\circ$$

$$\boxed{2} \quad \text{か} \quad 70^\circ \quad \text{き} \quad 180 - 70 = 110^\circ$$