

# 垂直と平行 2

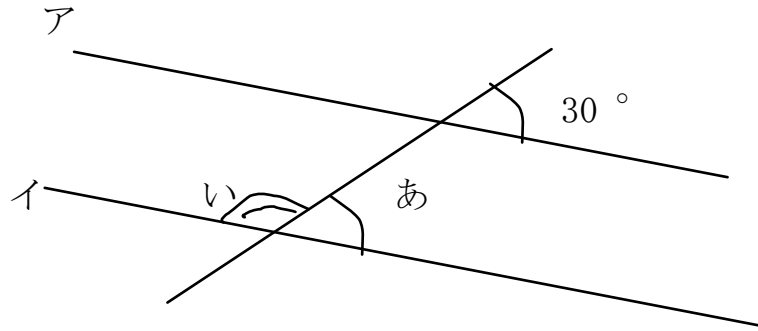
目標時間	5分
------	----

NO. 1

名前	
----	--

/4

- 1 下の図で、アとイの直線は平行です。あ、いの角度を求めましょう。

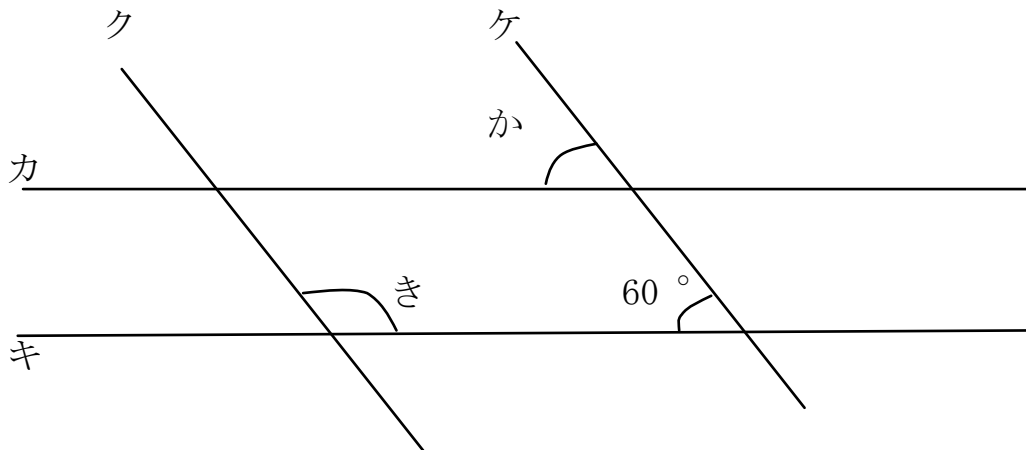


あ

い

- 2 下の図で、カとキの直線は平行です。

また、クとケの直線も平行です。か、きの角度を求めましょう。



か

き

答え

1	あ	$30^\circ$	い	$180 - 30 = 150^\circ$
---	---	------------	---	------------------------

2	か	$60^\circ$	き	$180 - 60 = 120^\circ$
---	---	------------	---	------------------------