

# 角柱の体積 1

目標時間	10分
------	-----

**NO. 2**

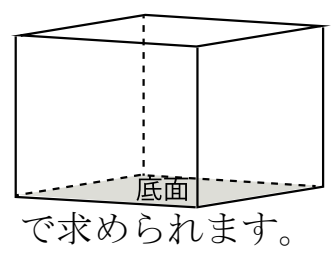
名前

/ 4

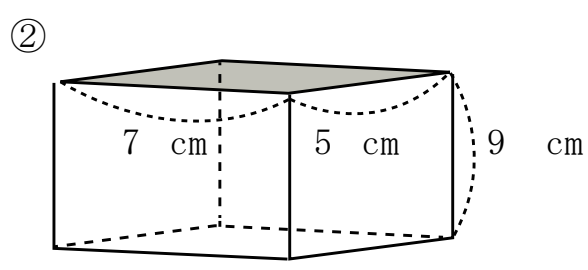
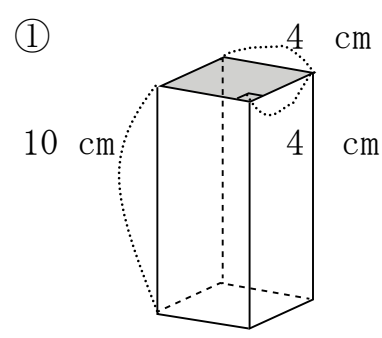
1 □にあてはまる言葉を書きなさい。

① 底面の面積を  といいます。

② 角柱の体積は  ×

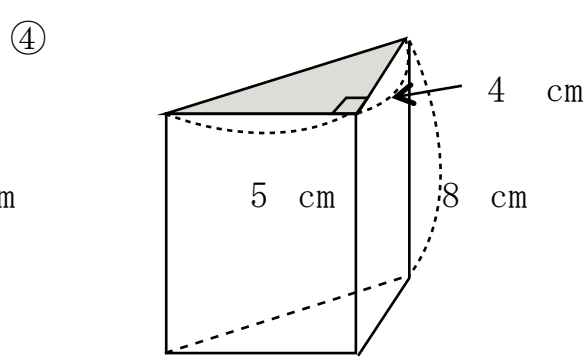
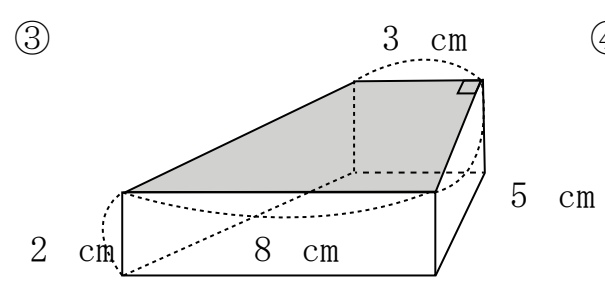


2 次の角柱の体積を求めなさい。



答

答



答

答

3 体積が  $567 \text{ cm}^3$  で底面の面積が  $63 \text{ cm}^2$  の角柱があります。この角柱の高さは何cmですか。(式)

答

答え

1	① 底面積	② 底面積	高さ
2	① $4 \times 4 \times 10 = 160$		160 $\text{cm}^3$
	② $7 \times 9 \times 7 = 441$		441 $\text{cm}^3$
	③ $(3 + 8) \times 5 \div 2 = 27.5$ $27.5 \times 2 = 55$		55 $\text{cm}^3$
	④ $5 \times 4 \div 2 = 10$ $10 \times 8 = 80$		80 $\text{cm}^3$
3	$567 \div 63 = 9$		9 cm