

面積 5

目標時間	10分
------	-----

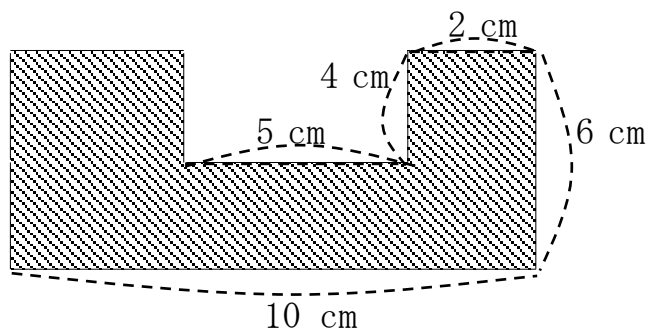
NO. 3

名前

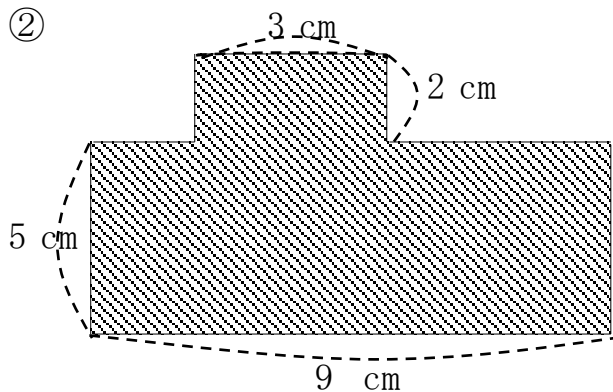
/ 3

◆ 次の図形の面積を求めましょう。

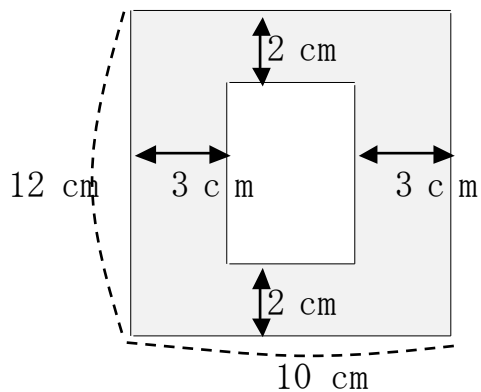
①



②



③



答え

★答え以外にいろいろな考え方もとめてみましょう。

①

$$\begin{aligned} & 6 \times 10 - 4 \times 2 \\ & = 52 \qquad \qquad \qquad 52 \text{ cm}^2 \end{aligned}$$

②

$$\begin{aligned} & 5 \times 9 + 3 \times 2 \\ & = 51 \qquad \qquad \qquad 51 \text{ cm}^2 \end{aligned}$$

③

$$\begin{aligned} & 12 - 2 \times 2 = 8 \\ & 10 - 3 \times 2 = 4 \\ & 12 \times 10 - 8 \times 4 \\ & = 88 \qquad \qquad \qquad 88 \text{ cm}^2 \end{aligned}$$