

面積5

目標時間	10分
------	-----

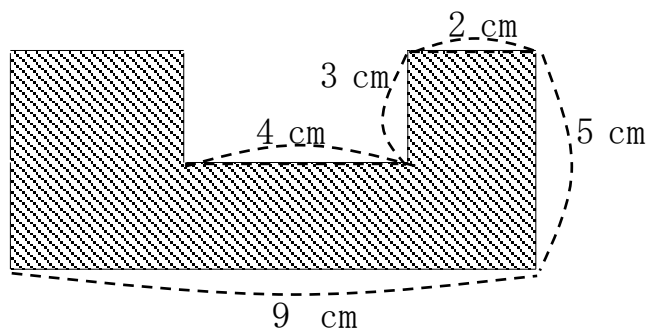
NO. 2

名前

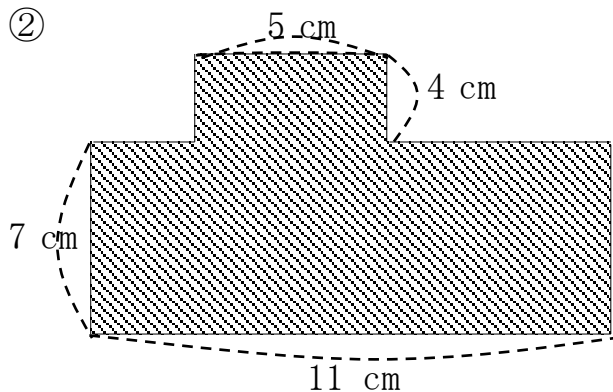
／ 3

◆ 次の図形の面積を求めましょう。

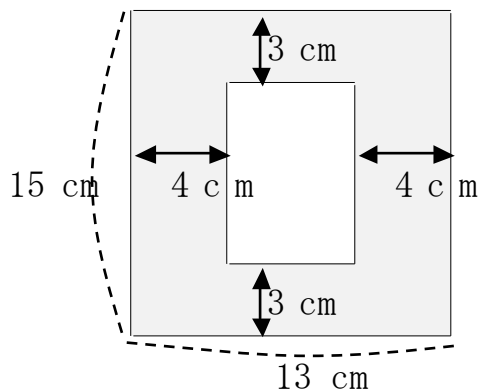
①



②



③



答え

★答え以外にいろいろな考え方もとめてみましょう。

①

$$\begin{aligned} & 5 \times 9 - 3 \times 4 \\ = & 33 & 33 \text{ cm}^2 \end{aligned}$$

②

$$\begin{aligned} & 7 \times 11 + 5 \times 4 \\ = & 97 & 97 \text{ cm}^2 \end{aligned}$$

③

$$\begin{aligned} & 15 - 3 \times 2 = 9 \\ & 13 - 4 \times 2 = 5 \\ & 15 \times 13 - 9 \times 5 \\ = & 150 & 150 \text{ cm}^2 \end{aligned}$$