

# 角柱の体積2

目標時間	5分
------	----

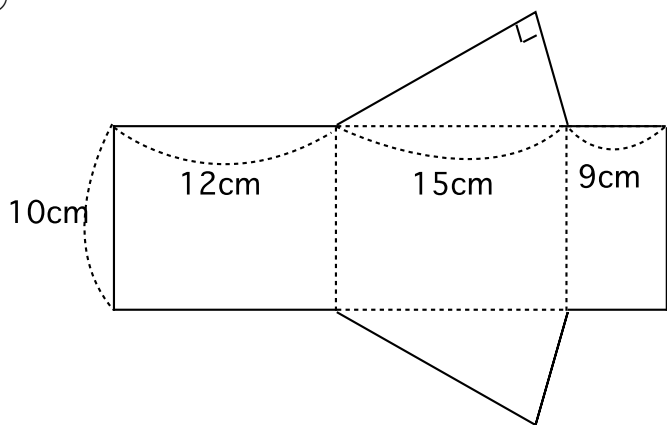
NO. 1

名前	
----	--

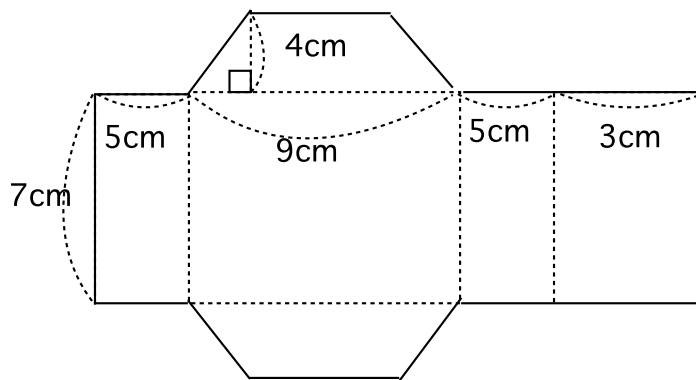
/2

- 1 次の図は角柱の展開図です。  
それぞれ体積をもとめなさい。

①



②



答え

①

$$12 \times 9 \div 2 = 54$$

$$54 \times 10 = 540 \quad 540 \text{ cm}^3$$

②

$$(3 + 9) \times 4 \div 2 = 24$$

$$24 \times 7 = 168 \quad 168 \text{ cm}^3$$